



ANTOINE DURAND

••• Santé
/ justice

Santé justice



© EDITIONS CHANDAIGNE

Les gitans de 'Cidade Nova' et l'appareil judiciaire de Rio de Janeiro

du négoce interprovincial des esclaves au négoce des " frais " de justice¹

Marco Antonio da Silva Mello *

(1) voir les
notes page 31

*Département
d'Anthropologie
- UFF;
Département
d'Anthropologie
Culturel -
UFRJ et LeMe-
tro - UFRJ)
Patrícia
Brandão Couto
(PPGA - UFF;
LeMetro -
UFRJ)
Felipe Berocan
(UCAM;
LeMetro -
UFRJ)
Mirian Alves de
Souza (PPGA -
UFF; LeMetro
- UFRJ)

Les liens tissés entre les Gitans de la " *Cidade Nova* " - la " ville nouvelle " de Rio de Janeiro au XIX^e siècle, zone centrale aujourd'hui - et l'appareil judiciaire de cette ville permettent de comprendre la façon dont un groupe social, souvent relégué dans un statut de *paria* en Europe, a pu échapper à ce statut - sans pour autant se départir ni de son identité, ni des stéréotypes qui lui étaient traditionnellement associés. Les Gitans ont conquis au Brésil un statut social en occupant des fonctions qui leur ont garanti une place dans les échanges économiques et institutionnels.

D'ordinaire, l'analyse des activités de personnes dont on affirme l'appartenance à la communauté gitane revient à décrire des situations sociales de relégation par rapport à la société environnante, d'interactions " hors normes ", voire de l'impossible classement des membres de ce groupe ethnique selon les catégories statutaires en cours au Brésil. Le fait d'être membres d'une " minorité ethnique " a permis aux Gitans habitant les alentours de la " *Cidade Nova* " et plus particulièrement le quartier de Catumbi, quartier populaire traditionnel, de bénéficier d'une base d'action remarquable.

Traduction : Sylvie Chioussé et Marc Bordignon (Idemec-CNRS) Révision : Daniel Cefai (Université de Paris X-Nanterre)

Celle-ci s'est d'abord traduite dans le commerce entre provinces : les Gitans étaient maquignons et négociants d'esclaves. Le rôle tout à fait réel des Gitans dans le système esclavagiste brésilien a été décrit par les voyageurs et autres naturalistes dans leurs récits, plus récemment, par les historiens qui ont analysé les registres des transactions commerciales de la ville de Rio de Janeiro. Ils ont mis en évidence la place particulière, mais totalement " insérée ", des Gitans dans la société brésilienne.

Par la suite, ces Gitans sont devenus des acteurs de la bureaucratie judiciaire à son niveau le plus élevé, c'est-à-dire dans la " magistrature du Palais " (*Desembargo do Paço*) en occupant des charges d' " officiers de justice " - sorte d'huissiers. Ces fonctions nouvelles nécessitaient les compétences de négociants perspicaces, car elles avaient trait à toute l'économie générée par l'action judiciaire, frais de justice, coûts des actes. * En occupant de telles fonctions les Gitans obtenaient un complément salarial qui, bien que non inscrit dans les dispositions légales mais tolérées par le pouvoir judiciaire, provenait de négociations avec les diverses parties prenantes des litiges jugés. L'étude de la mise en place de ce véritable marché met à jour un réseau complexe de relations sociales et économiques, qui, nous le vérifierons, a constitué l'appareil judiciaire de Rio de Janeiro.

* En brésilien, l'ensemble est appelé " custas ", ce que nous traduisons par " frais de justice ".

Dans un article du *Journal of Social History*, paru en 1992, Bill Donovan dresse les perspectives stimulantes d'une possible histoire sociale des Gitans. Il paraît ainsi tout à fait pertinent de commencer par examiner la question des écarts par rapport à la norme tout au long du temps et des modifications de leurs perceptions. Persécutés dès l'époque moderne (XVIII^e siècle), soit pour leur seule appartenance ethnique et culturelle, soit du fait de la suspicion quant à leur vie ou leurs mœurs, les Gitans ont été victimes d'une répression sévère au Portugal ainsi que le souligne Donovan.

Parmi les diverses lois répressives qui se sont succédées, celle émise par Dom Felipe en 1592, interdisait aux Gitans tout à la fois de parler leur langue, de porter leurs vêtements particuliers et d'entrer dans le royaume portugais. Leur nomadisme, considéré comme du vagabondage, s'est vu limité, et il y eut des tentatives d'établissement en groupes de résidence sédentaire :

••• "Je demande que tous les Gitans (...) sortent des dits royaumes et n'y entrent plus, sous peine de mort naturelle. S'ils veulent rester, ils pourront le faire pour autant qu'ils ne portent pas de vêtements de Gitans dans ces royaumes, ni parlent leur langue (...) et qu'ils s'avoisinent dans les lieux sans être vagabonds (...). Il ne leur est pas autorisé de vivre dans des quartiers spécifiquement à eux, mais doivent se mêler (...) à d'autres voisins (...). Ne le faisant pas ainsi, ils seront publiquement ... déportés pour toujours au Brésil ". (collecção da legislação antiga e moderna do reino de portugal, 1819 : 205-206) •••

Santé/justice...

Dès le XVIII^e siècle sous le règne de Dom João V, des ordonnances de bannissement de tous les Gitans ordonnèrent leur exil dans les colonies portugaises d'outre-atlantique. La mise en place d'un nouvel appareil judiciaire royal plus puissant s'est manifestée aux yeux du public, entre autres, par le dramatique embarquement d'une communauté toute entière ainsi que le rapporte le 10 mars 1718 le journal *Gazeta de Lisboa*. Donovan observe que " la vue des Gitans enchaînés avait pour but de signifier aux spectateurs attroupés la volonté de contrôle social mis en place par la couronne " (Donovan, 1992: 39).

L'organisation méthodique de l'exil vers les colonies a eu une conséquence surprenante et inattendue. En effet dans la hiérarchie de la société coloniale brésilienne, les Gitans ne pouvaient occuper la dernière place qui était de fait réservée aux esclaves noirs venus d'Afrique.

Au Brésil, les Gitans se sont graduellement insérés à la société locale parmi les blancs des classes inférieures, diluant les frontières ethniques et culturelles. Ils n'ont pas eu de difficultés à trouver du travail, participant à des activités urbaines comme au commerce entre provinces, essentiellement celui lié au trafic des esclaves et des animaux de monte.

Ce rôle au sein du système esclavagiste les insérait dans la société globale et assurait la reconnaissance de leurs compétences dans le " contrôle de tout un spectre d'interactions ethniques " (Donovan, 1992 : 42), attribuant aux Gitans une fonction et une position sociale dans un système de relations sociales différent de celui de la métropole portugaise.

Au XIX^e siècle, quelques voyageurs de la Mission française au Brésil ont relevé la présence des Gitans comme intermédiaires sur le marché des esclaves, tout particulièrement en ce qui concerne les esclaves dits " de seconde main ", c'est-à-dire qui n'arrivaient pas directement d'Afrique mais étaient remis sur le marché par des propriétaires (Saint-Hilaire, 1851: 191). Jean-Baptiste Debret, Français qui séjourna près de quinze années au Brésil, réalisa une grande série de gravures et aquarelles décrivant la vie quotidienne au début du XIX^e siècle qu'il réunit dans un livre intitulé *Voyage pittoresque et historique au Brésil* paru en 1834. Parmi celles-ci, deux nous montrent des *Ciganos* à Rio de Janeiro et nous permettent de percevoir leur place dans la structure sociale de la société coloniale et esclavagiste (illustrations pages 18-19). Une des gravures représente un gitan marchand d'esclaves dans son " entrepôt ", l'autre est intitulée " intérieur d'une maison de gitans ". Debret rédige ce commentaire : " La caste des *Ciganos* se distingue autant par sa rapacité que par la fourberie qu'elle met en oeuvre dans son commerce exclusif, commerce qui consiste à vendre des nègres neufs, et à troquer des esclaves civilisés, qu'elle se procure par des agents captieux qui les séduisent ou les enlèvent " (Debret, 1834 : 80).

Le mode opératoire des Gitans est dénommé " séduction " (*sedução*); considéré comme un forme de fuite. Les Gitans organisaient le passage des esclaves d'un propriétaire à un autre soit de leur plein gré (avec l'aide d'intermédiaires parlant les langues africaines), soit parfois contre leur volonté comme dans certains cas de

rapt et vol d'esclaves (Soares & Gomes, 2001 : 14). L'analyse des registres de police et des petites annonces de la presse de Rio de Janeiro sont des sources précieuses pour l'analyse de cette pratique de la *séduction* qui constitue un véritable réseau commercial complexe. Les historiens Carlos Eugénio Soares et Flavio Gomes décrivent ainsi la pratique des Gitans :

••• “On dit que chaque Gitan, voleur d'esclaves, était aidé par un esclave, *crioulo* (métis) ou africain, qui s'approchait discrètement de sa “victime”, et , au cours d'une “conversation”, convenait des possibilités d'organiser la fuite. (...) Leur terrain de chasse privilégié était le *Largo da Carioca* où les esclaves se retrouvaient en grand nombre. Là, les Gitans étaient aidés de leurs propres esclaves qu'on appelait *linguas* car ils parlaient les divers dialectes des esclaves africains, comme par exemple un certain Mahitica*, esclave, appelé aussi *Bomba*. Ces “maîtres de l'astuce”, selon les termes employés par l'Intendant de la Cour, faisaient miroiter aux esclaves l'obtention de belles chemises, de femmes et de “grandes fortunes”. (Soares & Gomes, 2001 : 17) •••

* Mahitica signifie la langue c'est à dire celui qui peut parler avec les esclaves de diverses origines

Un témoin de l'époque, Auguste de Saint-Hilaire, descendant d'une importante famille de botanistes du Jardin des Plantes de Paris s'est intéressé de près au commerce interrégional et à tous les mouvements entre provinces. Au cours d'un voyage de Rio de Janeiro à Sao Paulo, en 1819, le naturaliste s'est arrêté dans un grand campement de Gitans spécialisés dans le commerce des chevaux et des ânes :

••• “Ils paraissaient extrêmement unis, et furent pour moi d'une grande complaisance. Je ne les entendis jamais parler une autre langue que le portugais; ils étaient habillés comme les Brésiliens, mais ils avaient les cheveux longs et la barbe longue. Je leur demandais pourquoi, contrairement à l'usage du pays, ils laissaient croître leur barbe; mais, sur ce point, je n'en obtins que des réponses évasives” (Saint-Hilaire, 1851:191). •••

Au même endroit, un homme parmi les plus âgés de ce groupe, après avoir longuement observé le naturaliste au travail, lui demanda s'il était médecin ce à quoi Saint-Hilaire répondit par la négative. L'ayant écouté le Gitan lui répliqua :

••• “Vous ne voulez pas le dire; mais, si vous n'étiez pas médecin, vous ne cueilliez pas ainsi toutes sortes d'herbes”. (Saint-Hilaire, 1851:192). •••

À cours d'arguments, Saint-Hilaire finit par se résigner, usant lui-même d'astuce, il prescrivit au vieil homme qui se plaignait de sa santé une vie plus calme et sans excès. Satisfait, le vieil homme s'éloigna avant de revenir quelques instants plus tard pour lui offrir une pièce de viande fraîche, mets que le naturaliste n'avait plus consommé depuis longtemps, en fait depuis son départ de Rio de Janeiro.

Santé/justice...

Au début du XIX^e siècle les principales communautés de Gitans sédentaires du Brésil vivaient dans le coeur stratégique des villes de Salvador, Bahia et Rio de Janeiro. Dans ces deux villes portuaires, elles se sont initialement établies autour des marchés aux esclaves, puis ont occupé d'autres zones importantes du centre-ville. La présence des Gitans dans la morphologie sociale de Rio de Janeiro est donc inscrite dans la topographie de la ville et dans la logique de l'organisation des espaces urbains.

Dans la capitale de la colonie, les Gitans s'installent d'abord dans le *Campo de Santana*, qui devient vite le *Campo dos Ciganos* (l'actuelle *Praça Tiradentes*), puis dans la " Rue de Gitans " (actuelle Rue de la Constitution). L'ambiance de ces quartiers urbains est décrite par plusieurs chroniqueurs de l'époque et parmi eux Luiz Gonçalves dos Santos, dit Père Perereca, dans ses *Mémoires pour servir à l'histoire du Royaume du Brésil* (Santos, [1825]1981 : 109).

En 1808, dans la capitale de la colonie devenue lieu de résidence de la Cour, avec tout le développement des fastes de la royauté, la vieille image du Gitan comme *paria* telle qu'elle existait au Portugal n'a plus cours, l'image s'est transformée. Au Brésil, les Gitans sont intégrés à la vie quotidienne de la ville, en occupant une place stratégique bien définie socialement. Bill Donovan s'en fait l'écho dans son article :

••• "La Cour, à son arrivée à Rio de Janeiro, a trouvé une communauté gitane florissante. Outre le commerce d'esclaves, les Gitans occupent divers emplois d'artisans ainsi qu'un certain nombre de charges officielles. Même si certaines familles demeuraient dans les classes les plus basses de la société, un certain nombre d'autres étaient devenues riches. Le Gitan José Rabelo, par exemple, était considéré comme l'un des citoyens les plus riches de Rio de Janeiro. Pour les Européens nouvellement arrivés, les Gitans de Rio ajoutaient un peu d'exotisme à l'ambiance tropicale. Dans un acte impensable au Portugal, des danseurs gitans ont été invités pour les festivités données à l'occasion du mariage de la fille aînée de Dom João VI ". (Donovan, 1992 : 46-47) •••

À l'occasion de l'anniversaire du Prince-Régent Dom João, le 12 octobre 1810, le Père Perereca décrit les fêtes données sur le *Campo de Santana* en l'honneur de " Sa Majesté du Royaume Uni de Portugal, Brésil et Algarve " (" *Sua Majestade do Reino Unido de Portugal, Brasil e Algarve* ") :

••• "(...) tout de suite est arrivée sur la place la célèbre troupe de danseurs gitans qui comprenait six hommes et autant de femmes, tous très richement vêtus; tout ce qu'ils portaient était de velours et d'or : une formation d'orchestre les précédait ; et sur une estrade, face à la famille royale, ils ont exécuté avec beaucoup d'élégance et de perfection, un ensemble varié de danses espagnoles qui méritaient l'admiration unanime. Ce

trouver un titre pour les pages couleur

Intérieure d'une habitation de ciganos (bohémiens) p 18

" La caste des ciganos se distingue autant par sa rapacité que par la fourberie qu'elle met en œuvre dans son commerce exclusif, commerce qui consiste à vendre des nègres neufs, et à troquer des esclaves civilisés, qu'elle se procure par des agents captieux qui les séduisent ou les enlèvent.

Les premiers ciganos, venus du Portugal, débarquèrent à Bahia, et s'établirent peu à peu au Brésil, conservant dans leurs voyages les habitudes d'un peuple nomade. "



Boutique de la rue du Valongo p 19

" Cette salle de vente, silencieuse le plus souvent, est toujours infectée des miasmes d'huile de ricin qui s'échappent des pores ridés de ces squelettes ambulants, dont le regard curieux, timide, ou triste, vous rappelle l'intérieur d'une ménagerie. Cette boutique, quelquefois cependant convertie en salle de bal, par la permission du patron, retentit alors des hurlements cadencés d'une file de nègres tournant sur eux-mêmes et frappant dans leurs mains pour marquer la mesure ; sorte de danse tout à fait semblable à celle des sauvages du Brésil.

...J'ai reproduit ici une scène de vente. On reconnaît, à l'arrangement de la boutique, la simplicité du mobilier d'un cigano, brocanteur de nègres, d'une médiocre fortune. Deux bancs de bois, un antique fauteuil, une moringa (pot à eau) et la chicotte (espèce de cravate en cuir de cheval) suspendue près de lui, font l'ameublement de son entrepôt. En ce moment, les nègres qui y sont déposées appartiennent à deux propriétaire différents. La différence de la couleur des draperies qui les couvrent sert à les distinguer ; l'une est jaune et l'autre rouge foncé.

...La tenue négligée du marchand correspond à la grossièreté de ses mœurs ; il a de plus, à en juger par le teint décoloré et l'enflure du ventre, le symptôme des obstructions qu'il a rapportées des côtes d'Afrique, dont l'air est si malsain, que les troupes étrangères ne peuvent guère y stationner plus de trois ans sans éprouver le besoin d'y être remplacées par d'autres plus fraîches. "

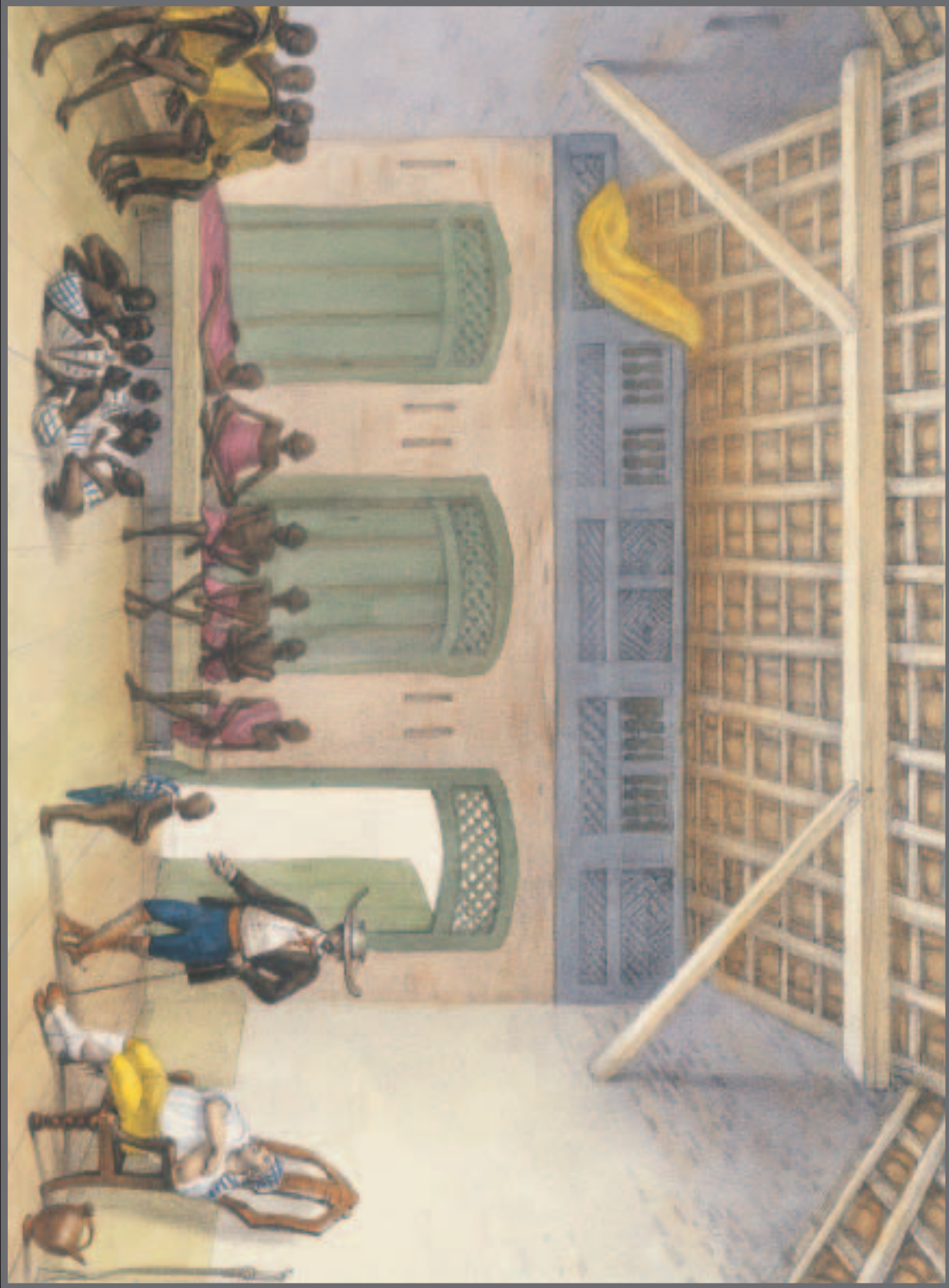


Ouvrage "Rio de Janeiro la ville métisse" . Illustrations et commentaires de Jean-Batiste Debret. Edition Chandeigne, Paris, 2001, 299 p.

Santé justice



© EDITIONS CHANDRAGNE



© EDITIONS CHAMBAIGNE

Santé/justice...

furent les seules danses qui, en cette première après-midi, ont eu l'honneur d'être présentées à sa majesté et leurs Altesses Royales (...)" (Santos, [1825]1981 : 211). •••

En d'autres occasions festives encore, la présence de troupes de jeunes Gitans retient l'attention générale et celle des observateurs comme par exemple le Baron Eschwege qui fut très admiratif de la prestance des "Bohémiens" :

••• " Les Bohémiens (...) furent invités aux fêtes que l'on donna dans la capitale du Brésil à l'occasion du mariage de la fille aînée du roi Dom João VI avec un infant d'Espagne. Les jeunes gens de cette nation, ayant en croupe leurs fiancées, entrèrent dans le cirque sur de beaux chevaux richement caparaçonnés. Chaque couple sauta par terre avec une incroyable légèreté, et tous ensemble exécutèrent les plus jolies danses que j'aie jamais vues. On n'avait d'yeux que pour les jeunes Bohémiennes, et les autres danses semblaient avoir pour unique but de faire paraître les leurs plus agréables". (Eschwege, *Brasilien die neue Welt*, v. II *apud* Saint-Hilaire, 1851:192). •••

En 1815, les commémorations du passage du Brésil du statut de colonie à celui de " Royaume Uni ", Rio de Janeiro devenant la capitale en lieu et place de Lisbonne, eurent lieu au " Champ des Gitans " (*Campo dos Ciganos*, officiellement *Campo de Santana*). Une soirée de danses et d'amusements eut lieu en présence, non seulement de Dom João VI et de toute sa Cour, mais aussi de nombreuses délégations étrangères. Des rumeurs colportaient l'attirance particulière de João V pour une Gitane de Rio. Ironie de l'histoire, puisque c'était la haine de son grand-père João V vis-à-vis des Gitans qui les condamna à l'emprisonnement puis à la relégation au Brésil. Les années suivantes ont vu le *Campo dos Ciganos* devenir le quartier de la vie de bohème par excellence, réputée pour sa vie nocturne très gaie, la résidence de nombreux artistes et étrangers.

Manuel Antonio de Almeida, écrivain brésilien du XIX^e siècle, commence son roman intitulé *Mémoires d'un sergent de la Milice*, publié en 1852, en décrivant l'ambiance qui régnait à un coin de rue particulier du centre de Rio de Janeiro. Dans ce texte, il crée un personnage important de la littérature brésilienne, véritable type du personnage public de la vie urbaine à l'époque de Dom João VI :

••• " C'était au temps du roi.

Un des quatre coins formés par le croisement des rues de l'*Ouvidor* et de la *Quitanda* s'appelait alors *le coin des huissiers*, nom pleinement justifié, puisqu'il constituait le rendez-vous préféré de tous les individus exerçant cette profession, et qui jouissaient à l'époque d'une estime considérable. Les huissiers d'aujourd'hui ne sont plus que l'ombre insignifiante des

huissiers du temps du roi, qui formaient alors une classe redoutable et redoutée, respectable et respectée. Ils constituaient une des extrémités de la formidable chaîne judiciaire qui entourait tout Rio de Janeiro à une époque où la chicane était un des éléments de notre vie. A l'autre extrémité de cette même chaîne se trouvaient les juges de la Cour d'Appel. Comme les extrêmes se touchent, huissiers et magistrats se rejoignaient et formaient un cercle, à l'intérieur duquel se déroulait la lutte sauvage des assignations, réquisitoires, exposés de motifs et attendus, en un mot, tous les tours de passe-passe connus sous le nom de procédure.

Par là s'expliquait l'influence morale des huissiers.

Ils exerçaient en outre une autre influence qui fait complètement défaut à leurs successeurs d'aujourd'hui, celle qui dérivait de leur aspect physique. Les huissiers de nos jours sont des hommes comme tous les autres. Sans rien qui les distingue dans leur démarche ou dans leur costume, ils se confondent avec les avoués, les clercs de notaire et les employés de bureau. Ce n'était certainement pas le cas des huissiers d'alors qui, eux, ne se confondaient avec personne. C'était des personnalités, des types. Leur visage exprimait une majesté toute judiciaire, leurs regards calculés et avisés décelaient une menace de chicane. Ils s'habillaient d'une austère redingote noire, de hauts-de-chausse et de bas de la même couleur, de souliers à boucles, une épée aristocratique suspendue à leur flanc gauche, et un cercle blanc, dont ils ignoraient la signification, ornant leur côté droit. Pour compléter, enfin, le tableau, n'oublions pas la couronne : un bicornes.

Profitant de l'autorité que conféraient des dehors aussi imposants, les huissiers usaient et abusaient de leur position. Gare au citoyen qui, en sortant de chez lui le matin ou en tournant le coin d'une rue pendant la journée, se heurtait à une de ces figures solennelles. Dépliant aussitôt une feuille de papier, l'huissier se mettait, sur un ton de confiance, à lui en donner lecture. Vous aviez beau vous débattre; en pareil cas, il n'y avait d'autre remède que celui de prononcer ces mots fatals: *Je me déclare assigné*. Personne ne sait plus, aujourd'hui, le sens affreux de ces quelques mots. Ils renfermaient une sentence par laquelle vous vous condamnerez vous-même à une pérégrination éternelle, avec au bout la trésorerie du Palais. Voyage long et fatigant au cours duquel il fallait à chaque halte acquitter son péage. L'avocat, l'avoué, l'enquêteur, le greffier, le juge, *charons* inexorables, vous attendaient aux portes, la main tendue; personne n'y passait sans leur offrir non pas une modique obole, mais tout le contenu de ses poches et jusqu'à la dernière parcelle de sa patience.

Mais revenons à notre coin. Quiconque, à cette heureuse époque, eût passé par là un jour de semaine, y aurait rencontré, installés sur de petits sièges de cuir alors en usage et appelés chaises de campagne, un groupe plus ou moins grand de ces honnêtes fonctionnaires, engagés en de pai-

Santé/justice...

sibles conversations sur tout ce qui pouvait fournir un sujet de causerie : la vie des gentilshommes, les nouvelles du Royaume et les exploits astucieux du major Vidigal, chef de la police. Parmi les termes de l'équation judiciaire posée à ce coin de rue, il y avait une quantité constante : le sieur Léonard-aux-sous. On appelait ainsi un personnage gros et rond, aux cheveux blancs et au teint rouge. C'était le doyen de la corporation, c'est-à-dire le plus âgé des huissiers en exercice à cette époque. La vieillesse l'ayant rendu paresseux et indolent, il ne faisait plus qu'encombrer les clients par sa lenteur, et partant on ne le recherchait guère. Aussi ne quittait-il jamais le coin où il passait des journées entières, assis sur une grosse canne dont il ne se séparait plus depuis sa cinquantième année. Le sobriquet dont on l'affublait provenait de l'habitude qu'il avait de déplorer la parcimonie des clients, ne payant ses citations qu'à raison de 320 *reis*, somme bien modeste en vérité " (Almeida : [1854]1944 :15-17). •••

Sur le *Largo do Rocio* (autre nom pour désigner le *Campo dos Ciganos*), dans les années 1850, ces insolites *figures de l'urbain*, les Gitans huissiers, surgissent aussi, avec une subtilité de détail, dans la chronique que leurs a consacré Mello Moraes Filho, intitulée " Faits et mémoires " :

••• " Sautait aux yeux comme une originalité singulière, enchâssée sur cette place tel un bazar d'Orient, l'arrière-cour du théâtre São Pedro qui, à toute heure du jour, était peuplée de gens à l'allure excentrique. Des hommes à la peau brune ou un peu blanchâtre portant barbe à l'anglaise, au ventre proéminent ou sec comme des triques, portant des vestes à queue de pie bleue ou couleur tabac avec des boutons de cuivre jaune, aux chapeaux blancs, aux gilets étonnants et en pantalons de toile jaune, déambulaient échangeant quelques propos dans leur argot (*chibe*)^{*} ne cessant d'entrer et de sortir selon les urgences du moment. Ils circulent par groupes de deux ou trois, une canne de roseau à la main, les doigts pleins de bagues, le cou serti de grosses chaînes en or auxquelles pendaient des montres. Certains avaient des anneaux d'or aux oreilles et des bracelets, toujours en or, auxquels étaient accrochés des amulettes et des véroniques : c'étaient les vieux gitans de la *Cidade Nova*, ces huissiers expérimentés qui s'exhibaient dans la galerie en bas de la terrasse pour attendre les assignations à transmettre et les mandats de saisie. " (Mello Moraes Filho, 1904 : 140-141). •••

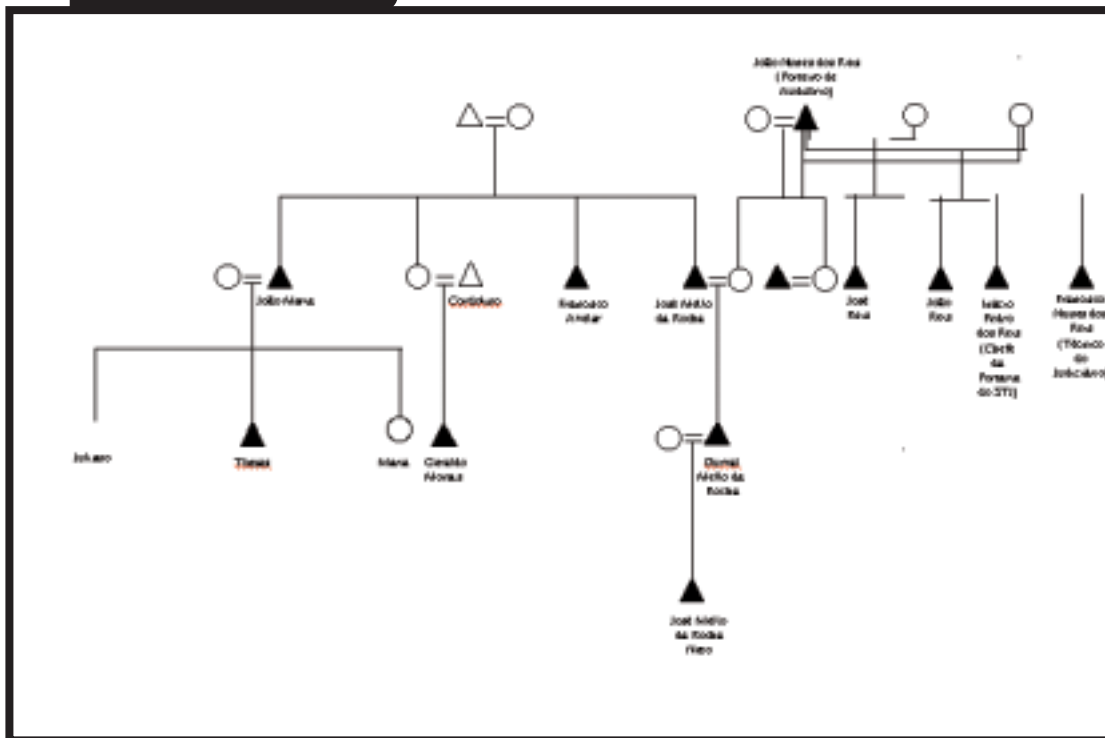
* " Chibe " est noté tel quel dans le texte original; cela renvoie probablement à la romani *Ĕib*.

Il est intéressant de noter que la littérature mentionnée ci-dessus fait écho aux " évidences " ethnographiques à partir desquelles nous avons entamé notre recherche de terrain. Le Gitan José Mello da Rocha Neto, huissier de justice à la retraite, qui a commencé, comme son aïeul, dans l'appareil judiciaire comme " porteur de convocations ", ce qui correspond actuellement à la position de " *Leiloeiro* ", nous déclarait :

••• “ Ah je ne sais pas bien, mais j’ai entendu dire que les Gitans du Catumbi étaient arrivés au Brésil au moment du blocus continental, dans la suite de Dom João VI. En fait, vinrent à cette époque 5 familles : les Duarte, les Castanheda, les Braz, les Vienas et une autre dont je ne me souviens plus le nom. Ils arrivèrent avec la famille impériale et restèrent vivre là à proximité de Saint Christophe, rue Bela, rue da Cancela, rue da Boa Vista... et ils ont commencé à avoir affaire à l’appareil judiciaire en traitant les documents de transfert d’achat et de vente des esclaves... ils travaillèrent ainsi en s’occupant de ces documents, et c’est ainsi qu’ils commencèrent à connaître les auxiliaires de justice et les juges qui, à cette époque, avaient d’autres titres ”. (septembre 2003). •••

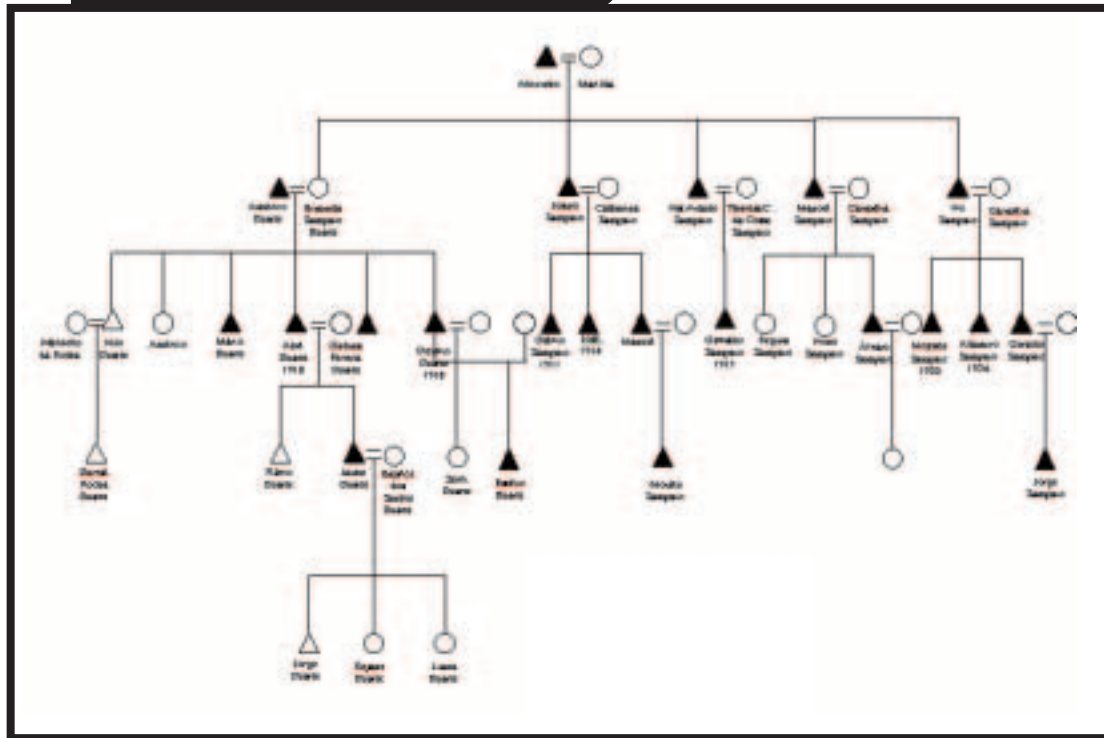
En accord avec ce témoignage, les Gitans et plus particulièrement les quelques familles du Catumbi, se distinguaient des premières qui furent déportées, en ce qu’elles arrivèrent au Brésil en compagnie de la famille royale, et s’établirent dans une partie de la ville plutôt peuplée, à cette époque, de familles riches. Cette insertion étonnante sur les terres brésiliennes est signalée par d’autres témoi-

Famille Rocha



Santé/justice...

Famille Sampayo et Duarte



gnages, qui composent une intéressante histoire de ce groupe, circonscrit à cinq familles fondatrices qui se fixèrent initialement dans les quartiers mentionnés ci-dessus ². Cette histoire est significative puisqu'elle leur attribue un statut social valorisé et confère au groupe le sentiment que dans la société brésilienne ils sont parvenus à se dissocier d'une identité liée à la suspicion.

Un autre point remarquable nous amène aux liens entre appareil judiciaire et Gitans, où les Gitans passèrent graduellement du statut de commerçants d'esclaves à la situation de *meirinho* qui correspond aujourd'hui à l'huissier de justice. C'est par la régularisation de leurs opérations commerciales que les Gitans ont commencé à fréquenter l'appareil judiciaire pour traiter des documents de transfert d'achat et de vente d'esclaves. C'est ainsi qu'ils parvinrent à intégrer le réseau de l'appareil judiciaire, essentiellement comme huissiers de justice.

L'huissier de justice, bien qu'étant un employé subalterne du juge ou de l'administration, est celui qui a la compétence pour effectuer des citations, des assignations et autres actes, personnage qui, comme nous pouvons le constater, dans les romans ou chroniques, est une personnalité publique qui jouit d'un certain prestige. L'importance qui lui est attribuée survit dans le spectre de l'appareil judiciai-

re, et comme cela est signalé de manière récurrente, ils remplissent leur fonction avec fermeté et autorité. Pour exécuter le mandat qui leur était confié, ils avaient un rite particulier : munis d'un long bâton ³, tel le licteur romain, ils proclament publiquement, parfois dans la rue, devant la porte du justiciable, la sentence, causant ainsi un fort émoi chez la personne assignée.

••• “ Ils interpellaient la personne n'importe où dans la rue, sur le seuil de la maison ou dans un quelconque établissement commercial et exécutaient le rituel suivant : ils tapaient trois fois par terre - pan... pan... pan - tout le monde se retournait et alors ils déclamaient : par telle décision de justice, monsieur untel est assigné à comparaître à la Cour... tu vois (...), c'était humiliant ”. (novembre 2001). •••

Malgré le point de vue de Buzaid sur la carrière d'huissier de justice qui voit dans ce rite une ancienne coutume des huissiers de justice, le “ notaire ” retraité Naldivar Caetano Gomes ⁴ pense qu'il s'agissait plutôt une manière de faire spécifique des Gitans :

••• “ Quand vous voyiez cet homme avec ce grand bâton, vous saviez qu'il était huissier de justice et Gitan. Ils adoraient cette emphase ”. (novembre 2001). •••

On a vu jusqu'ici les *calons*⁵ comme de riches négociants, des marchands d'esclaves, des intermédiaires et maintenant comme des huissiers. Mais comme le souligne Morales de los Rios :

••• “ C'est surtout dans cette dernière profession qu'ils se sont fait remarquer. La charge d'huissier de justice se transmettait de père en fils et son exercice faisait toujours l'objet d'une exécution parfaite. (...) à partir de la seconde moitié du XIX^e siècle, les Gitans ont accompagnés l'expansion de la ville du côté occidental, en allant s'installer dans la *Cidade Nova* ”. (Morale de los Rios, [1946]2000 : 69-70). •••

Stuart B. Schwartz, en décrivant la procédure d'appel, fait référence au fait que la charge de “ greffier ” pouvait aussi s'acquérir et se transmettre d'une génération à l'autre (1979 :116).

Les relations interpersonnelles primaires basées sur la parenté, en ce sens, sont présentes dans l'appareil judiciaire, comme au sein des autres institutions brésiliennes, et mettent en relief une question primordiale qui est : comment un système profondément rationnel et dont l'organisation est extrêmement bureaucratique, s'accommode de ces relations de parenté, d'amitié et d'intérêt ? Les premières recherches sur la bureaucratie du Brésil colonial, réalisées par Schwartz, et dont nous rejoignons les conclusions, suggèrent que le gouvernement et la

⁵ Équivalent portugais de kalo.

Santé/justice...

* voir les arbres
généalogiques** ça veut dire :
de la ville de
Rio de Janeiro

société brésilienne se structurent à partir de systèmes d'organisation en interaction les uns avec les autres. D'un côté, il y avait une administration caractérisée par des normes bureaucratiques et des relations impersonnelles qui liait les individus et les groupes aux institutions politiques du gouvernement formel. Et parallèlement, il existait un réseau de relations basées sur la parenté et les intérêts communs qui, bien que non moins formel, ne comptait pas sur une reconnaissance officielle (Schwartz, 1979). Nous observons, à partir du nombre significatif d'huissiers de justice gitans et, fondamentalement, du commerce généré par l'ensemble des procédures et des frais de justice induit, qu'il est possible d'établir un lien entre ces deux systèmes d'organisation. Ainsi, comme nous pouvons l'indiquer au travers de la généalogie* de quelques familles gitanes, ce groupe est parvenu, au fil des générations et de manière assez remarquable à occuper des fonctions publiques inscrites dans l'appareil judiciaire *carioca***.

Il est important de signaler que, pour quelques membres de la hiérarchie judiciaire, une des hypothèses de recherche, à savoir l'existence d'un lien entre familles gitanes et appareil judiciaire, n'apparaissait pas pertinente. À chaque secteur juridictionnel devait correspondre un ensemble d'identités " convenables ", et l'appartenance à un groupe *paria* ne semblait être compatible avec la participation à la " caste de l'appareil judiciaire ".

Au cours d'une cérémonie confraternelle réunissant le sommet de la hiérarchie judiciaire carioca, dans la ville de Vargem Grande, nous avons observé que l'énoncé de l'existence possible de cette relation causait à nos interlocuteurs non seulement un sentiment d'étrangeté et de perplexité, mais aussi un véritable malaise. Pour la plupart d'entre eux, une telle relation impliquait le contact entre des sous-univers de signification dont les valeurs sont, pour le moins, en termes de représentations, distinctes. Sur cette base, le caractère inapproprié des liens entre Gitans et justice était justifié par un discours qui allait de " les Gitans ne pourraient pas supporter une ambiance aussi austère " à " Gitan et justice sont deux univers incompatibles ".

Ainsi, l'hypothèse du lien entre Gitans et appareil judiciaire paraissait indésirable et l'enquête auprès des magistrats Décio et Isaías, responsables de la direction du Musée de la Justice, renforçait ce sentiment du caractère inapproprié de la question. Le magistrat José Lisboa da Gama Malcher, à l'inverse, affirma catégoriquement devant ses collègues que " de fait, il y eut un temps dans la justice où une bonne part des 'huissiers' étaient des Gitans, qui habitaient le quartier de Catumbi⁵ ". Suite à cela, la question qui jusqu'à présent paraissait équivoque, devint intéressante, car présentant un aspect bizarre et nouveau de l'histoire de l'appareil judiciaire. Par la suite, d'autres magistrats, comme Mannes, interrogeant leurs souvenirs, purent attester de la présence de Gitans dans l'appareil judiciaire de Rio de Janeiro.

Cette relative " invisibilité " était due à l'inscription particulière des Gitans dans leur relations de travail. Ils maintenaient une distance sociale envers les autres

fonctionnaires de justice, ce qui était facilité par le fait qu'ils étaient les subordonnés du juge, dépendant directement et exclusivement de lui, et n'avaient pas à entretenir de rapports avec les autres fonctionnaires de justice. De plus, les Gitans dissimulaient leur identité ethnique, réputée dévalorisante :

••• “ **Qui voulait se facher avec mon grand-père n'avait qu'à lui demander s'il était Gitan. Il n'aimait pas cela du tout parce que (...) être traité de Gitan n'est pas valorisant. Il n'y a rien de bon associé au Gitan. Cela créait une certaine réserve** ”. (septembre 2003). •••

La réserve dont nous parle José Mello da Rocha Neto consiste en une tentative de réguler la conduite des autres, principalement dans la manière dont ils vous traitent (Goffman, 1975). Bien que, dans une institution étatique comme l'appareil judiciaire, les appartenances ethniques ne soient pas formellement reconnues, l'identité ethnique est élément important des relations sociales. L'ethnicité s'emploie, de cette façon comme un concept d'organisation sociale. Comme le suggère Barth, elle permet l'interprétation des frontières et des relations des groupes sociaux en termes d'ensemble de catégories de traits culturels qui sont employés de manière emblématique pour organiser les identités et les interactions (Barth, 1984). Pour cette raison, les Gitans, devant le risque que leur identité soit dévoilée, ont développé une gestion de leur image. En d'autres termes, dans la mesure où leur identité ethnique représentait un stigmate social, il y avait la préoccupation constante pour ces huissiers gitans de manipuler leur identité dans le déroulement de leurs relations sociales. À partir de manœuvres dilatoires, ils se construisirent un relatif isolement.

Nonobstant, quelques Gitans comme Paulo Barroso da Costa Verani ⁶, huissier aujourd'hui décédé, et José M. da Rocha Neto signalèrent l'importance d'assumer leur identité gitane, cette initiative leur paraissant fondamentale pour la transformation de l'image négative associée à leur communauté.

Les familles Verani, Duarte, Salgado et Rocha, dont l'importance dans l'appareil judiciaire est indiqué par nos interlocuteurs, sont parvenues à occuper diverses positions dans la structure judiciaire. D'importants patriarches ont garanti à leurs fils et neveux l'accès aux postes qu'ils ambitionnaient. João Nunes dos Reis, portier de la salle d'audience au début du XX^{ème} par exemple, a eu 5 fils, dont 4 occupèrent des postes au Greffe du Tribunal de justice de Rio, João Reis et Álvaro Reis étant huissiers de justice, Francisco Nunes dos Reis, technicien judiciaire et Inácio Pedro dos Reis, chef de la conciergerie.*

L'entrée dans la carrière, à l'époque de l'Empire, se faisait par le recrutement direct d'un huissier par un juge. Celui-ci pouvait nommer ou démettre librement les huissiers (Buzaid, 1972). C'est ce que nous conte l'huissier José Mello da Rocha Neto :

* Voir les arbres généalogiques qui permettent de repérer les membres de l'appareil judiciaire au fil des générations.

Santé/justice...

••• “ Ils (les ancêtres gitans) étaient aux alentours du palais en attente de quelque chose... il y eut à l’époque, un conflit pour la patente d’une marque de bière. *Le juge du tribunal où mon grand père poireautait, l’appela et lui demanda : oh ! Rocha, veux-tu devenir huissier ?, celui-ci lui répondit : Bien sûr. - Alors, je vais te donner un mandat d’amener pour me ramener trois citoyens ici. C’était trois Allemands, patrons d’une taverne. Ils auraient du témoigner et ne s’étaient pas présentés. Alors, le juge envoyait un ordre d’emprisonnement et mon grand-père savait que l’objectif était de les faire témoigner. Alors, il prit une carriole, fut jusque sur leur lieu de travail et les invita. Il ne se saisit pas d’eux, il les invita à le suivre jusque chez le juge. Les trois montèrent dans la carriole et accompagnèrent mon grand-père. Arrivé là-bas, mon grand père dit au juge, regardez, les personnes que vous avez invitées sont présentes. Alors le juge écouta la déposition des trois témoins. Donc, vous voyez, ce que l’on confia au grand père c’était un mandat d’emprisonnement, sauf que lui, il donna une autre connotation (il n’emprisonna personne), sans pour autant s’éloigner de l’objectif final - qui était que les témoins se présentent au juge. Comme mon grand père a rempli sa mission, une fois que les trois Allemands furent partis, le juge a rempli les documents pour sa nomination au tribunal ” (septembre 2003). •••*

Ce récit est une histoire dont les éléments constituent une référence quasi-paradigmatique au mode d’insertion des Gitans dans l’appareil judiciaire. Au début, l’accent est mis sur la disponibilité aux abords du tribunal, puis ensuite le récit met en avant quelque chose d’important sur une condition fondamentale pour le succès dans l’exercice de cette fonction dans des situations de tension : la compétence pour négocier avec les parties prenantes du contentieux. Au final, en reconnaissant son habileté dans la fonction, l’individu est remercié et obtient sa nomination dans une nouvelle charge.

Au fil des ans, la République installée, pour entrer dans la carrière ⁷, il devint nécessaire de passer un examen d’habilitation, ce qui n’a pas diminué pour autant l’importance du juge dans le processus de recrutement, sa recommandation est la condition *sine qua non* pour passer l’examen et être nommé, si le candidat a réussi l’épreuve de qualification. L’obtention d’une recommandation nécessitait une bonne relation avec un magistrat. Face à cela, les Gitans, alors, se sont construit un efficace “ réseau de parrainage ”, qui leur permettait d’être recommandés pour passer l’examen, et une fois celui-ci réussi, d’être nommés dans la fonction visée ⁸. Les Gitans maintenaient de bonnes relations avec les magistrats en multipliant les petits services et autres amabilités, ainsi que nous le relate monsieur Naldivar Caetano Gomes :

••• “ Ils faisaient tout pour être agréables aux juges, garaient la voiture, leur servaient de chauffeur occasionnellement... Très malins, ils étaient aussi

très obséquieux. C'était une véritable oligarchie " (novembre 2001). •••

Le nombre significatif de Gitans au sein de l'appareil judiciaire, surtout jusqu'aux années 1970, selon Alípio Mendes et Galba Loureiro, huissiers retraités, s'explique par la grande solidarité qui organisait le groupe, et qui permettait chaque fois d'introduire de nouveaux membres du clan, dans la fonction, et surtout de maintenir d'étroites relations avec les magistrats.

••• " Les épouses, presque toujours, servaient les juges et les magistrats à titre privé. Ainsi, par exemple, elles lavaient leur linge, préparaient les repas, chantaient pour eux. Il y avait ainsi une familiarité entre les uns et les autres, qui se traduisait en bénéfice secondaire pour tous (cela s'ajoutait aux relations établies par les hommes). " Quelqu'un doit être nommé... ", vous comprenez ? Et cela, dura, dura, dura... jusque dans les années 50 où les concours se sont mis en place " (juillet 2002). •••

Ainsi, pour le gitan José Mello da Rocha Neto, huissier retraité, le facteur primordial pour comprendre l'emploi de tant de membres de sa famille dans l'appareil judiciaire était la socialisation professionnelle précoce : le Gitan, dès son jeune âge, accompagnait son père, son oncle ou son grand père, systématiquement au travail. Dès l'âge de 14 ans, le Gitan était initié à la vie du service avec un statut d'aide. Ainsi, lorsqu'il atteint l'âge d'occuper la fonction, devant l'expérience qu'il possède déjà, il apparaît comme le candidat évident aux yeux du juge, qui voit en lui celui qui est en mesure de poursuivre les bons services rendus par le père.

Le magistrat ne peut exercer seul l'ensemble des activités nécessaires au bon fonctionnement de la justice. Étant donné la diversité des actes à pratiquer avant d'arriver au jugement, le juge doit être aidé par diverses personnes qui composent l'ensemble de l'appareil judiciaire. Parmi ces personnes, figure l'huissier de justice, en charge tout spécialement des actes extérieurs au palais de justice. C'est pour cette raison que l'on a coutume de dire, entre membres de l'appareil judiciaire, que " l'huissier est les pieds et les yeux du juge " ou encore *lelonga manus* de l'autorité judiciaire. (Antonil, 1968)

De cette façon, l'exercice professionnel du métier d'huissier nécessite une grande mobilité, car il est le médiateur entre les parties du procès, le juge du tribunal auquel il est subordonné et le Greffe où sont enregistrés tous les actes. Ce rôle de médiateur et la mobilité qui en découle sont de notoriété publique et même, de fait, inscrits dans la loi. Il nous faut souligner aussi qu'il jouit d'une relative liberté de décision pour organiser son travail ; de fait, il décide du nombre d'ordres de justice qu'il prend pour organiser sa tournée.

La constitution de ce que nous appellerions " une économie du judiciaire " est construite principalement sur cette liberté d'organiser son travail ; cela se traduit concrètement par le pouvoir des huissiers d'accélérer ou de retarder le règlement des litiges, étant donné que ce sont eux qui organisent l'ordre du jour de compa-

Santé/justice...

rution des affaires, n'étant pas de simples porteurs des décisions du juge. En travaillant pour la plupart dans les tribunaux civils⁹, ils sont parvenus à faire inclure que dans les frais de justice il y ait des pourboires reçus de la part des justiciables. Il est important de souligner que les pourboires, bien que ne figurant pas officiellement dans les coûts de procédure, sont d'une importance fondamentale dans le bon déroulement d'une affaire¹⁰. C'est ainsi que la personne qui intente une action en justice, a l'habitude d'offrir une gratification à l'huissier pour qu'il accélère une citation ou l'assignation d'une personne contre laquelle une action est intentée.

Le pourboire, au bout du compte, n'est pas perçu par les membres de l'appareil judiciaire comme quelque chose d'illégal, lorsque son existence facilite l'exercice du métier d'huissier. Il est admis, par exemple, que l'huissier, le " fonctionnaire du juge ", utilise les services d'un taxi afin de se rendre au domicile de quelqu'un et puisse joindre plus commodément un accusé. Selon le magistrat José Alves de Brito, il n'y a pas de réglementation particulière en vigueur à propos de ces gratifications¹¹.

Ce complément de revenu, cependant, n'est pas une nouveauté du point de vue de l'histoire de l'administration judiciaire. Dans un document de la *Mesa do Desembargo do Paço*¹² (Magistrature du Palais) en référence à la demande de recrutement de nouveaux huissiers pour le Greffe du Tribunal, au moment de la Régence, en date du 27 août 1821, nous relevons que, face à la nécessité de faire face aux urgences sans qu'il ne soit possible d'établir de nouvelles dépenses au budget du royaume, il fut ordonné le recrutement d'huissiers qui ne seraient rémunérés qu'à l'acte, c'est-à-dire à l'assignation remise. Pendant longtemps, les huissiers n'ont pas reçu de salaire, mais une rémunération dépendante des actes dans lesquels ils intervenaient. L'autorisation de recevoir ces " gratifications ", finalement, ne concernait pas tous les fonctionnaires dépendant du juge. Les " officiers des registres ", que nous appellerions aujourd'hui greffiers, recevaient un traitement fixe et il leur était interdit de toucher une gratification qu'elle provienne de quelque justiciable que ce soit, et particulièrement des accusés.

La perception d'argent de la part d'une personne contre laquelle une action est intentée est définitivement prohibée. L'huissier, comme nous l'avons souligné au-dessus, peut accélérer ou retarder le processus, en déclarant dans ce dernier cas ne pas avoir trouvé l'accusé ou en arguant de l'impossibilité de faire citer ou assigner la partie en question. En quelques mots, il nous paraît important de présenter un cas qui nous semble exemplaire. Dans une certaine affaire, un avocat se plaignit que l'huissier de justice avait beaucoup trop tardé à remettre le mandat ordonnant la saisie de biens d'un établissement commercial. Le retard pris avait laissé le temps à l'accusé de se défaire des marchandises pour lesquelles il devait être appréhendé et qui devaient faire l'objet d'une saisie. Le plaignant, en accord avec l'avocat, avait probablement prévu d'obtenir une mise en faillite, mais quand le mandat fut présenté, il ne restait plus rien à récupérer. La plainte de l'avocat contre l'huissier fut traitée, et une fois qu'il fut constaté qu'effectivement celui-ci avait

sciemment retardé l'assignation, il fut lui-même présenté au juge. Dans ce cas particulier, l'huissier qui avait retardé la procédure, du fait des bonnes relations que sa famille entretenait avec le magistrat responsable du tribunal, fut seulement muté dans un autre tribunal.

Ainsi, l'infraction administrative commise par l'huissier ne fut pas vraiment sanctionnée comme le prévoit le code d'organisation de la justice¹³ ; la sanction fut cependant jugée très sévère par monsieur Naldivar puisque l'huissier fut transféré vers une juridiction criminelle :

••• “ Envoyer un huissier dans une juridiction criminelle est pire que de l'envoyer en prison ! (...) Ils détestent les tribunaux ordinaires où il n'y a ni marchandage ni pourboire possible. Et est-ce l'Etat qui va donner un pourboire ? Alors, il devra vivre avec son seul salaire et s'il souhaite prendre un taxi, il devra le payer lui-même...” (novembre 2001) •••

Ainsi, la possibilité d'établir une relation commerciale entre les parties prenantes d'une affaire peut se caractériser comme un élément nettement avantageux pour une profession dont la rémunération, selon les propos mêmes des huissiers, n'est pas très attractive. Dans le cas particulier des Gitans, on peut considérer qu'elle représente la perpétuation d'un mode de pratiques marchandes qui, comme nous l'avons observé, leur a permis une insertion privilégiée dans la société brésilienne. L'établissement de ces relations socio-économiques, d'abord par la participation au commerce des esclaves et, après, par les négociations avec les justiciables de gratifications pour des services effectifs, garantit au groupe, outre une inversion des stigmates dont la société européenne afflige les Gitans, la possibilité de jouir d'une grande mobilité et d'une grande liberté, qui, en vérité, sont les conditions mêmes de l'instauration même d'un marché que ce soit celui des esclaves ou celui des règlements de litiges.

NOTES

1 L'étude du lien entre les Gitans de la " cité nouvelle " et le système judiciaire de Rio de Janeiro est la suite d'une conférence au cours de laquelle Mello présenta les résultats de ses recherches ethnographiques comparatives entre deux quartiers populaires : le Catumbi à Rio de Janeiro et Belleville à Paris. Ayant évoqué la curieuse relation entre un Pariavolk, les Gitans, et une institution directement liée à l'Etat, la Justice, Marco Mello, à l'invitation de Marc Bordigoni, est allé en parler au colloque d'Aix-en-Provence organisé par l'Institut d'ethnologie méditerranéenne et comparative (IDEMEC, UMR CNRS 6591) consacré aux " institutions comme espaces de rencontres " en mai 2002. Le titre en portugais est : " Os ciganos da " Cidade Nova " e o judiciário carioca: do comércio interprovincial de escravos às custas do processo judicial ". Nous remercions entre autres nos collègues Flávio Gomes, Samuel Araújo, Antonio Guerreiro, Marc Bordigoni ainsi que les collègues du colloque, sans lesquels il n'aurait pas été possible de réaliser ce travail, ainsi que Daniel dos Santos et Roberto Kant de Lima (CLABCS-Coimbra,2004) et les avocats Vivalde de Araújo Brandão Couto Filho, Paulo Rogério de Araújo Brandão, les juges José Lisboa da Gama Malcher, João Antonio da Silva, Damasceno et Paula Galhardo; le notaire Naldivar C. Gomes, les huissiers José Mello da Rocha Neto, Ivan Castro Almeida, Joaquim Ribeiro, Alípio Mendes, Galba Loureiro et le Pe. Mario Prigol, pour leur disponibilité et les enrichissantes informations juridiques communiquées. Nous remercions aussi Neiva Vieira da Cunha pour la lecture et notre collègue Daniel Cefai pour sa révision de la traduction.

2 Durant la recherche de terrain dans le quartier de Catumbi, nous nous sommes retrouvés avec un corpus de récits qui tous, quelque soit nos interlocuteurs, Gitans ou non-Gitans, confirmait par exemple l'origine de la communauté gitane du Catumbi.

Santé/justice...

3 Dans Burocracia e Sociedade no Brasil Colonial : A Suprema Corte da Bahia e seus Juizes (1609-1751) de Schwartz, on vérifie que le bâton est un symbole opératoire d'identification de la corporation judiciaire. Par exemple, un baton rouge symbolisait l'autorité du juge ordinaire et le baton blanc symbolisait le pouvoir du juge colonial.

4 Naldivar Caetano Gomes est un " notaire " retraité, qui au cours d'une carrière de 60 années a gravi la " hiérarchie naturelle d'une juridiction ", et qui a occupé les fonctions d'auxiliaire de bureau, auxiliaire de rédacteur, rédacteur autorisé, rédacteur assermenté, greffier adjoint, greffier puis notaire.

5 Selon le Gitan José Mello da Rocha Neto, huissier de justice à la retraite, dans les années 50, à l'époque de son entrée dans le système judiciaire, le nombre total d'huissiers était de 295, parmi lesquels, à peu près, une trentaine était des Gitans qui habitaient le quartier de Catumbi.

6 Paulo Verani a écrit dans les années 1980, un texte important pour la communauté gitane, intitulé " Nous " (en portugais Nós), dans lequel il souligne l'importance d'assumer son identité ethnique. Il nous paraît important d'indiquer que cette proposition s'inscrit dans ce que Honnett (2003) considère comme une lutte pour la reconnaissance ethnique, à laquelle tout individu doit pouvoir se référer, comme signe de son identité.

7 Le concours public pour entrer dans le système est établi par la Constitution de 1988. Il convient de souligner cependant que, encore aujourd'hui, certains officiers peuvent encore être nommés ad hoc.

8 Il est intéressant de noter que les Gitans assument des positions différenciées selon les interactions. Devant les juges, il était préférable de ne pas se montrer comme " des personnes qui faisaient peur et étaient craintes, personnages austères " comme le montre la description de Manoel Antonio de Almeida. Ils cultivaient donc, devant les juges une forme stéréotypée de servilité accentuant également, selon les témoignages, cette part de l'identité ethnique, plutôt associée à des comportements réprouvés qui étaient pourtant passibles de nombreux préjugés. L'identité dépréciée dans ce cas n'était pas cachée mais exploitée.

9 Organes juridictionnels qui se chargent de tout ce qui se réfère aux relations juridiques relatives aux biens mobiliers, immobiliers, contrats, etc.

10 Ce qui pourrait apparaître comme une anomalie, en fait, finalement, le pourboire est un don à quelqu'un en récompense d'un service mérité.

11 Source : Ato executivo n. 597/2003, publicado no Diário Oficial do Estado do Rio de Janeiro. Ano XXIX N. 119, Parte III.

12 Source : MESA DO DESEMBARGO DO PAÇO (1799-1834), ARQUIVO NACIONAL: Caixa 152, DOC 11.

13 Les infractions administratives commises par les employés, fonctionnaires de justice ayant passé un concours (titulaires) sont exposés dans les Regras da Corregedoria Geral da Justiça.

Bibliographie

ALMEIDA, Manoel Antonio de. *Mémoires d'un Sergent de la Milice*. Rio de Janeiro: Altantica Editora, [1854]1944, 226 p. (Traduit du portugais par Paul Rónai).

ANTONIL, André João. *Cultura e Opulência do Brasil por suas Drogas e Minas* Université de Paris/Travaux et Mémoires de L'Institut des Hautes Études de L'Amérique Latine, N. 21, Paris, [1711] 1968, 627 p. (Traduction française et commentaire critique par Andrée Mansuy).

BARTH, Fredrik. *Problems in Conceptualizing Cultural Pluralism, with Illustrations from Somar, Oman*. Dans : MAYBURY-LEWYS, D. (Ed.) *The Prospect for Plural Societies* Proceedings of The American Ethnological Society, p. 77-87, 1984.

BUZOID, Alfredo. *A Carreira do Oficial de Justiça. Parecer do Professor Dr. Alfredo Buzaid*. Rio de Janeiro: Associação dos oficiais de Justiça do Estado da Guanabara, 1972. 12 p. Opúsculo.

COLLECÇÃO DA LEGISLAÇÃO ANTIGA E MODERNA DO REINO DE PORTUGAL. *Legislação Antiga, Parte I. Collecção Chronologica de Várias Leis, provisões e Regimentos del Rey D. Sebastião para Servir de Appendix*. Coimbra: Real Imprensa da Universidade de Coimbra, 1819.

DEBRET, Jean Baptiste. *Voyage Pittoresque et Historique au Brésil: ou séjour d'un artiste français au Brésil, depuis 1816 jusqu'en 1831*. Paris: Firmin Didot Frères, Imprimeurs de l'Institut de France Libraires, 1834. 404 p.

DONOVAN, Bill M. "Changing Perceptions of Social Deviance: Gypsies in Early Modern Portugal and Brazil." In : *Journal of Social History*; v. 26, n. L, Fall 1992, p.33-53.

GOFFMAN, Erving. *A representação do eu na vida cotidiana*. Petrópolis: Vozes, 1975. 233 p.

HONNETH, Axel. *Luta por Reconhecimento: a gramática moral dos conflitos sociais*. São Paulo: Editora 34, 2003. 296 p.

LEGISLAÇÃO BRASILEIRA. *Código de Processo Civil*. 26ª ed. Org. Juarez de Oliveira. São Paulo : Saraiva, 1996.

MESA DO DESEMBARGO DO PAÇO (1799-1834), ARQUIVO NACIONAL : Caixa 152, DOC 11 e Caixa 154, DOC 97.

MORALES DE LOS RIOS FILHO, Adolfo. *O Rio de Janeiro Imperial*. 2ª ed. Rio de Janeiro : Topbooks ; UniverCidade Editora, [1946]2000. 549 p.

MORAES FILHO, Mello. *Factos e Memórias : A mendicidade do Rio de Janeiro. Ladrões de rua. Quadrilhas de ciganos. Memórias do Largo do Rocío. Memórias da Rua do Ouvidor*. Rio de Janeiro; Paris: H.Garnier Livreiro-Editor, 1904. 344 p.

SAINT-HILAIRE, Auguste M. *Voyage dans les provinces de Saint-Paul et de Sainte-Catherine*. Tome Premier. Paris: Arthus Bertrand, Libraire-éditeur, Libraire de la Société de Géographie, 1851. 464 p.

SANTOS, Luiz Gonçalves dos (Padre Perereca). *Memórias para Servir à História do Reino do Brasil*. Belo Horizonte : Itatiaia ; São Paulo: Ed.USP, [1825]1981. 336 p.

SCHWARTZ, Stuart B. *Burocracia e Sociedade no Brasil Colonial: A Suprema Corte da Bahia e seus Juizes (1609 - 1751)*. São Paulo: Perspectiva, 1979. 354 p.

SOARES, Carlos Eugênio Libano & GOMES, Flávio. "Em busca de um "risonho futuro": Seduções, identidades e comunidades em fugas no Rio de Janeiro escravista (séc. XIX)". In : *Locus: Revista de História*. v. 7, n. 2. Juiz de Fora, 2001, p.9-28.